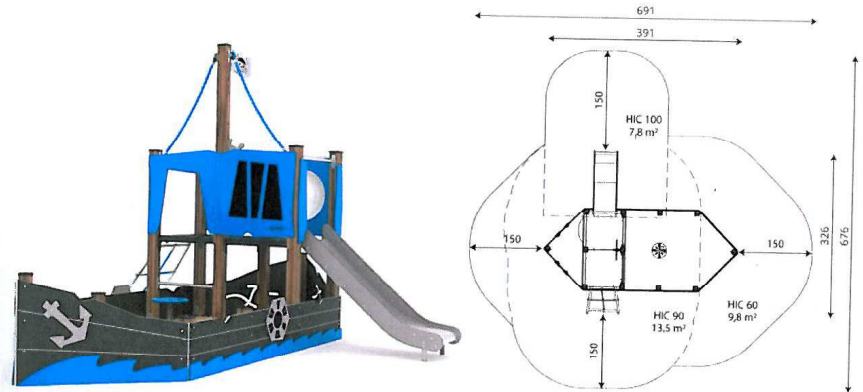


## URZĄDZENIE I: ZESTAW ZABAWOWY (3)

### OPIS I WIZUALIZACJA POGLĄDOWA



Konstrukcja z najwyższej klasy klejonego, impregnowanego i podwójnie malowanego drewna sosnowego 90 x 90 mm pozbawionego sęków, zabezpieczonego od góry zaślepkami z polipropylenu,

Podstawa konstrukcji drewnianej oparta na metalowych, cynkowanych ogniowo kotwach, które zabezpieczają drewno przed bezpośrednim kontaktem z podłożem, a tym samym zapobiegają gniciu i przedłużają żywotność konstrukcji,

Podesty/platformy wykonane z antypoślizgowej, trwałej, wodoodpornej sklejki lub płyty HPL, odpornej na działanie warunków atmosferycznych,

Konstrukcja podestów/platform metalowa, cynkowana ogniowo i malowana proszkowo;

Oslony wykonane z płyty HDPE lub HPL, odpornej na działanie warunków atmosferycznych,

Ślizgi wykonane ze stali nierdzewnej z burtami z płyty HDPE lub HPL, odpornej na działanie warunków atmosferycznych,

Panele edukacyjne i manipulatory wykonane z płyty HDPE lub HPL, odpornej na działanie warunków atmosferycznych, Bulaje wykonane z poliwęglanu,

Flagi i stery wykonane z płyty HDPE, odpornej na działanie warunków atmosferycznych,

Liny stalowe w oplocie polipropylenowym, łączone trwałymi elementami z tworzywa sztucznego, stali nierdzewnej lub aluminium,

Drażki, poręcze ze stali nierdzewnej,

Śruby/wkręty zakryte plastikowymi kapslami i/lub śruby ze stali nierdzewnej,

Bezpieczne zaślepki z polipropylenu

Urządzenie może zostać zlokalizowane na gruncie naturalnym rodzimym.

Nawierzchnia trawiasta oraz glebowa możliwa do zastosowania, ponieważ krytyczna wysokość upadku z urządzenia jest mniejsza niż 1m.